



Ururu streamer technology  
air purifier  
Кондиционирование воздуха  
Технические данные  
MCK55W



MCK55WVM



# Table of contents

# MCK55W

---

1	<b>Характеристики</b> MCK55W	4 4
2	<b>Технические параметры</b>	5
3	<b>Таблицы производительности</b> Таблицы холодо-/теплопроизводительности	7 7
4	<b>Размерные чертежи</b> Размерные чертежи	8 8
5	<b>Монтажные схемы</b> Монтажные схемы - Одна фаза	9 9

# 1 Характеристики

1 - 1 MCK55W

- > Увлажнение и очистка в одном блоке.
- > Чистый воздух благодаря технологии активного плазменного ионного разряда и стримерного разряда.
- > Высокопроизводительный HEPA-фильтр для улавливания мелких частиц пыли.
- > Мощное всасывание и очень тихая работа.
- > Новый стильный и компактный дизайн.

1



Ururu -  
увлажнение



Устройство  
Flash Streamer

## 2 Технические параметры

### 1 - 1 MCK55W

Technical Specifications				MCK55W
Тип		Увлажняющий воздухоочиститель		
Применение		Напольный тип		
Casing	Цвет	Белый		
Размеры	Блок	Высота	mm	700
		Ширина	mm	270
		Глубина	mm	270
	Упакованный блок	Высота	mm	330
		Ширина	mm	798
		Глубина	mm	330
Вес	Блок	kg	9.5	
	Упакованный блок	kg	13.5	
Обслуживаемая площадь		m <sup>2</sup>	41	
Режим очистки воздуха	Входная мощность	Turbo	kW	0.056
		M	kW	0.017
		L	kW	0.010
		Бесшумный	kW	0.007
Режим увлажнения	Входная мощность	Turbo	kW	0.058
		M	kW	0.190
		L	kW	0.014
		Бесшумный	kW	0.011
	Увлажнение	Turbo	ml/h	500
		Средн.	ml/h	300
		Низк.	ml/h	240
		Бесшумный	ml/h	200
	Емкость водяного бака		l	2.7
	Уровень звукового давления	Режим очистки воздуха	Turbo	dB(A)
Средн.			dB(A)	39.0
Низк.			dB(A)	29.0
Бесшумный			dB(A)	19.0
Режим увлажнения		Turbo	dB(A)	53.0
		Средн.	dB(A)	39.0
		Низк.	dB(A)	33.0
		Бесшумный	dB(A)	25.0
Вентилятор	Тип	Multi Blade Fan (Sirocco fan)		
Расход воздуха	Режим очистки воздуха	Turbo	m <sup>3</sup> /h	330
		Средний уровень	m <sup>3</sup> /h	192
		Низк.	m <sup>3</sup> /h	120
		Бесшумный	m <sup>3</sup> /h	54
	Режим увлажнения	Turbo	m <sup>3</sup> /h	330
		Средний уровень	m <sup>3</sup> /h	192
		Низк.	m <sup>3</sup> /h	144
		Бесшумный	m <sup>3</sup> /h	102
Двигатель вентилятора	Speed	Привод	Прямая передача	
Способ пылеудаления		Electrostatic HEPA filter		
Deodorizing method		Flash streamer + Deodorizing catalyst		
Воздушный фильтр	Type	Polyethylene terephthalate net		
Знак	Оборудование	01	Пыль 3 ступени / Запах: 3 ступени / Режим удаления пыли / Индикатор водоснабжения / Индикатор кодового замка / ON/OFF lamp / Streamer lamp / Econo mode / MOIST mode / AUTO FAN mode / PM 2.5 sensor lamp: 3 stages / Humidity monitor lamp: 5 stages / Humidity setting: Low/Standard/High / Airflow rate: Quiet/Low/Standard/Turbo / Вкл/Выкл увлажнения	

Standard accessories: Крышка пульта дистанционного управления; Quantity: 1;

Standard accessories: Держатель пульта дистанционного управления; Quantity: 1;

Standard accessories: Electrostatic HEPA filter; Quantity: 1;

Standard accessories: Humidifying filter; Quantity: 2;

Standard accessories: Deodorising filter; Quantity: 1;

Standard accessories: Руководство по эксплуатации; Quantity: 1;

Standard accessories: Caster; Quantity: 4;

## 2 Технические параметры

### 1 - 1 MCK55W

2

Electrical Specifications			MCK55W	
Шнур питания		m		1.8
Power supply	Фаза			1~
	Частота	Hz		50/60
	Voltage	V		220-240/220-230
	Plug	Type		C
Рабочий ток	Режим очистки воздуха	Turbo	A	0.50
		Средний уровень	A	0.19
		Низк.	A	0.12
		Бесшумный	A	0.09
	Режим увлажнения	Turbo	A	0.50
		Средний уровень	A	0.20
		Низк.	A	0.15
		Бесшумный	A	0.13

The applicable room area is appropriate for operating the unit of maximum fan speed (HH). Applicable room area indicates the space where a certain amount of dust particles can be removed in 30 minutes. (JEM 1467) |

Расходуемый объем увлажнения изменяется в зависимости от температуры и влажности воздуха наружного и в помещении. Условия измерения: 20°C температура, 30% влажность. |

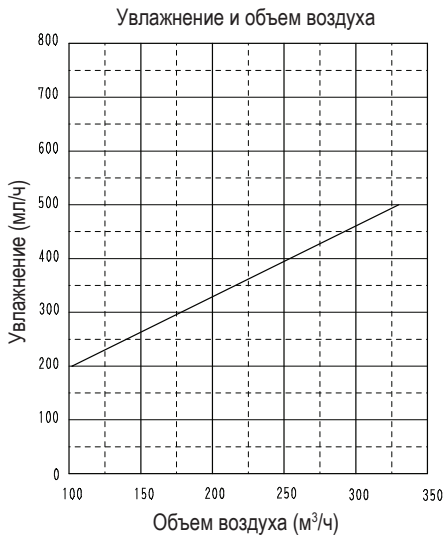
Operating sound levels are the average of values measured at 1m away from the front, left, right and top of the unit. (These are equal to the values in an anechoic chamber) |

Electrostatic HEPA filter and humidifying filters are attached in the unit.

### 3 Таблицы производительности

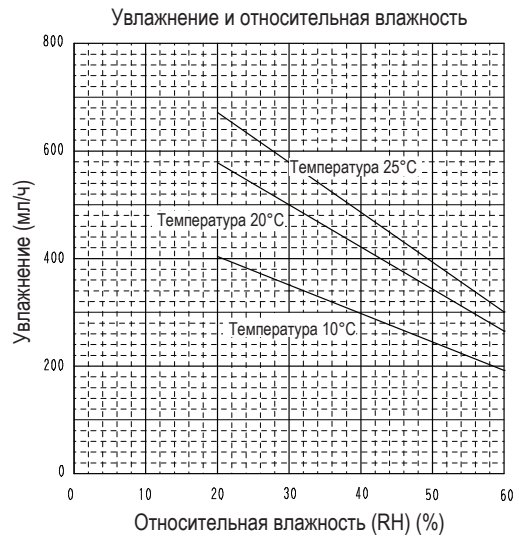
#### 3 - 1 Таблицы холодо-/теплопроизводительности

**MCK55W**



Условия работы

Электропитание	220-240 В/220-230 В 50/60 Гц
Установки температуры и влажности	JEM 1426
Температура	20°C
Влажность	30%
Установки влажности	Выс.



Условия работы

Электропитание	220-240 В/220-230 В 50/60 Гц
Объем воздуха	Турбо
Установки влажности	Выс.

Условия измерений: 20°C - температура  
30% - влажность. (JEM 1426)

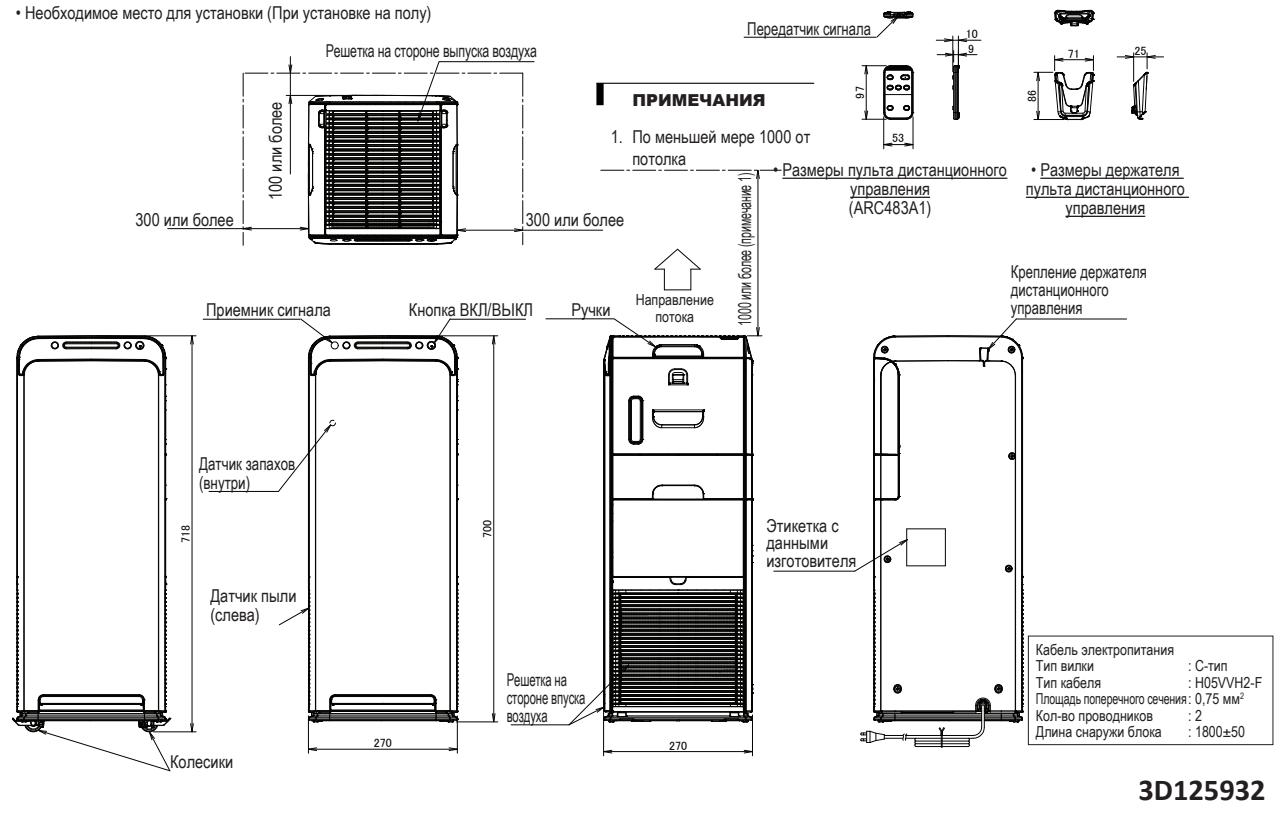
**3D106603C**

# 4 Размерные чертежи

## 4 - 1 Размерные чертежи

MCK55W

• Необходимое место для установки (При установке на полу)

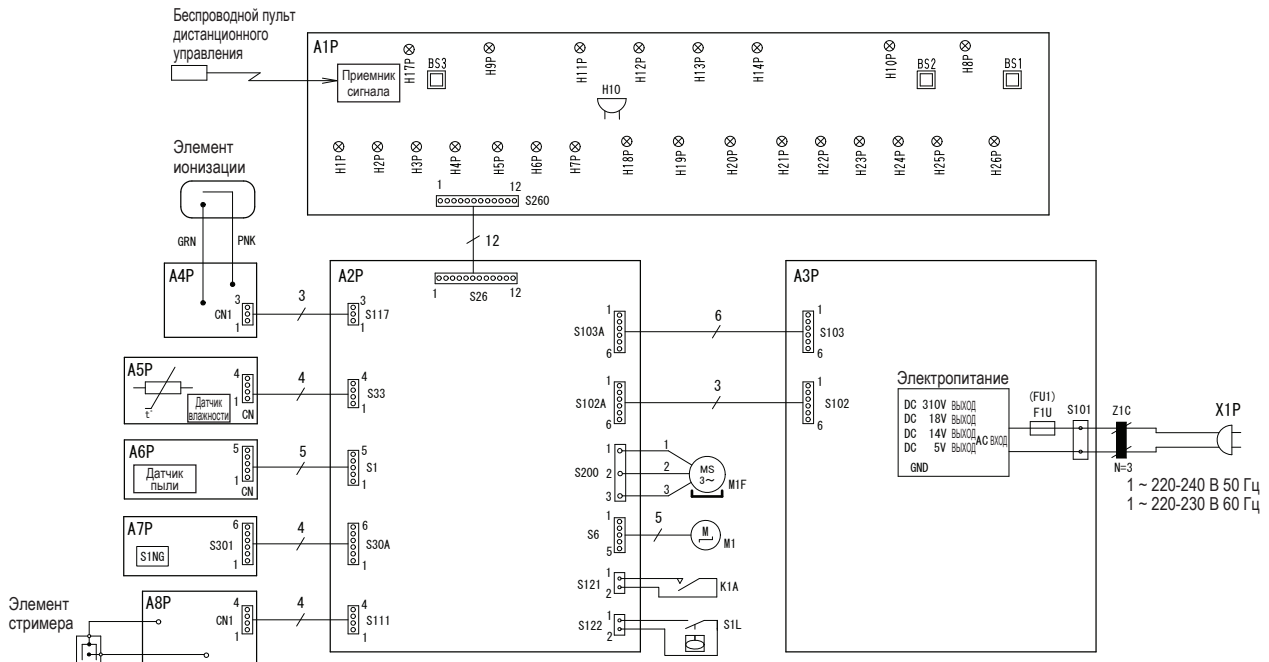




# 5 Монтажные схемы

## 5 - 1 Монтажные схемы - Одна фаза

### MCK55W

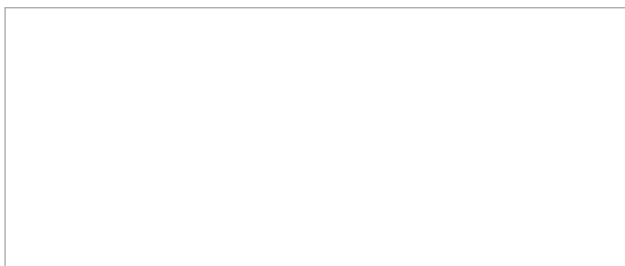


H10	Зуммер 1 (сигнал приема)	H10P	Светодиод (HUM (увлажнение) ВКЛ/ВЫКЛ: оранжевый)
A1P	Печатная плата (для дисплея)	H11P	Светодиод (автоматический режим вентилятора: зеленый)
A2P	Печатная плата (для управления)	H12P	Светодиод (ECONO-режим: зеленый)
A3P	Печатная плата (для электропитания)	H13P	Светодиод (защита от пыльцы: зеленый)
A4P	Печатная плата (подача высокого напряжения для ионизации)	H14P	Светодиод (влажность: зеленый)
A5P	Печатная плата (для датчика влажности)	H17P	Светодиод (подача воды: красный)
A6P	Печатная плата (для датчика пыли)	H18P	Светодиод (индикатор пыли: красный/зеленый)
A7P	Печатная плата (для датчика запахов)	H19P	Светодиод (индикатор PM2.5: красный/зеленый)
A8P	Печатная плата (для подачи высокого напряжения)	H20P	Светодиод (индикатор запахов: красный/зеленый)
S1NG	Датчик запахов	H21P	Светодиод (монитор влажности 30%: синий)
BS1	Главный выключатель	H22P	Светодиод (монитор влажности 40%: синий)
BS2	Переключатель увлажнения	H23P	Светодиод (монитор влажности 50%: синий)
BS3	Переключатель воздушного потока	H24P	Светодиод (монитор влажности 60%: синий)
H1P	Светодиод (тихий режим: зеленый)	H25P	Светодиод (монитор влажности 70%: синий)
H2P	Светодиод (L: зеленый)	H26P	Светодиод (индикатор стримера: синий)
H3P	Светодиод (S: зеленый)	F1U	Предохранитель (250 В, 3,15 А)
H4P	Светодиод (турбо-режим: зеленый)	M1F	Мотор вентилятора
H5P	Светодиод (HUM L: зеленый)	M1	Шаговый двигатель (для механизма увлажнителя)
H6P	Светодиод (HUM S: зеленый)	K1A	Концевой выключатель
H7P	Светодиод (HUM H: зеленый)	S1L	Поплавковый переключатель
H8P	Светодиод (ВКЛ/ВЫКЛ: зеленый)	Z1C	Ферритовый сердечник
H9P	Светодиод (защита от детей: оранжевый)	X1P	Вилка кабеля электропитания

### ПРИМЕЧАНИЯ

1. S,CN обозначает соединитель.
2. Обозначения. GRN: зеленый PNK: розовый

3D106488D



EEDRU20

03/20



Настоящий буклет составлен только для справочных целей и не является предложением, обязательным для выполнения компанией Daikin Europe N.V. Его содержание составлено компанией Daikin Europe N.V. на основании сведений, которыми она располагает. Компания не дает прямую или связанную гарантию относительно полноты, точности, надежности или соответствия конкретной цели ее содержания, а также продуктов и услуг, представленных в нем. Технические характеристики могут быть изменены без предварительного уведомления. Компания Daikin Europe N.V. отказывается от какой-либо ответственности за прямые или косвенные убытки, понимаемые в самом широком смысле, вытекающие из прямого или косвенного использования и/или трактовки данного буклета. На все содержание распространяется авторское право Daikin Europe N.V.